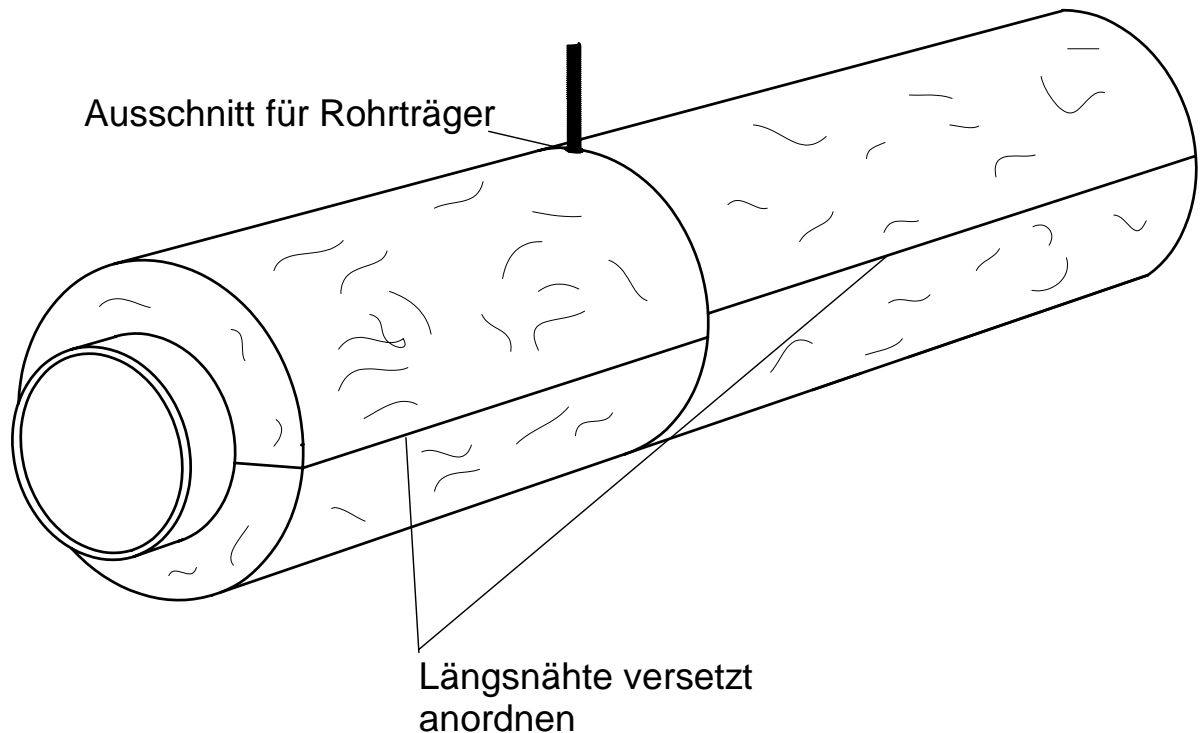


# Korff+Co.KG

## Verlegeanleitung für Glasfaser/Steinwolle-Schalen mit Alu-Blechmodel

# Montageanweisung: Glasfaser/Steinwolle-Schalen mit PVC Mantel

## Schalen montieren



### Material:

vorgefertigte Schalen aus Glasfaser oder Steinwolle.

### Vorgang:

Passende Schalen entlang der Längnaht nur soweit nötig aufspreizen um diese über das Rohr zu schieben und zu montieren.

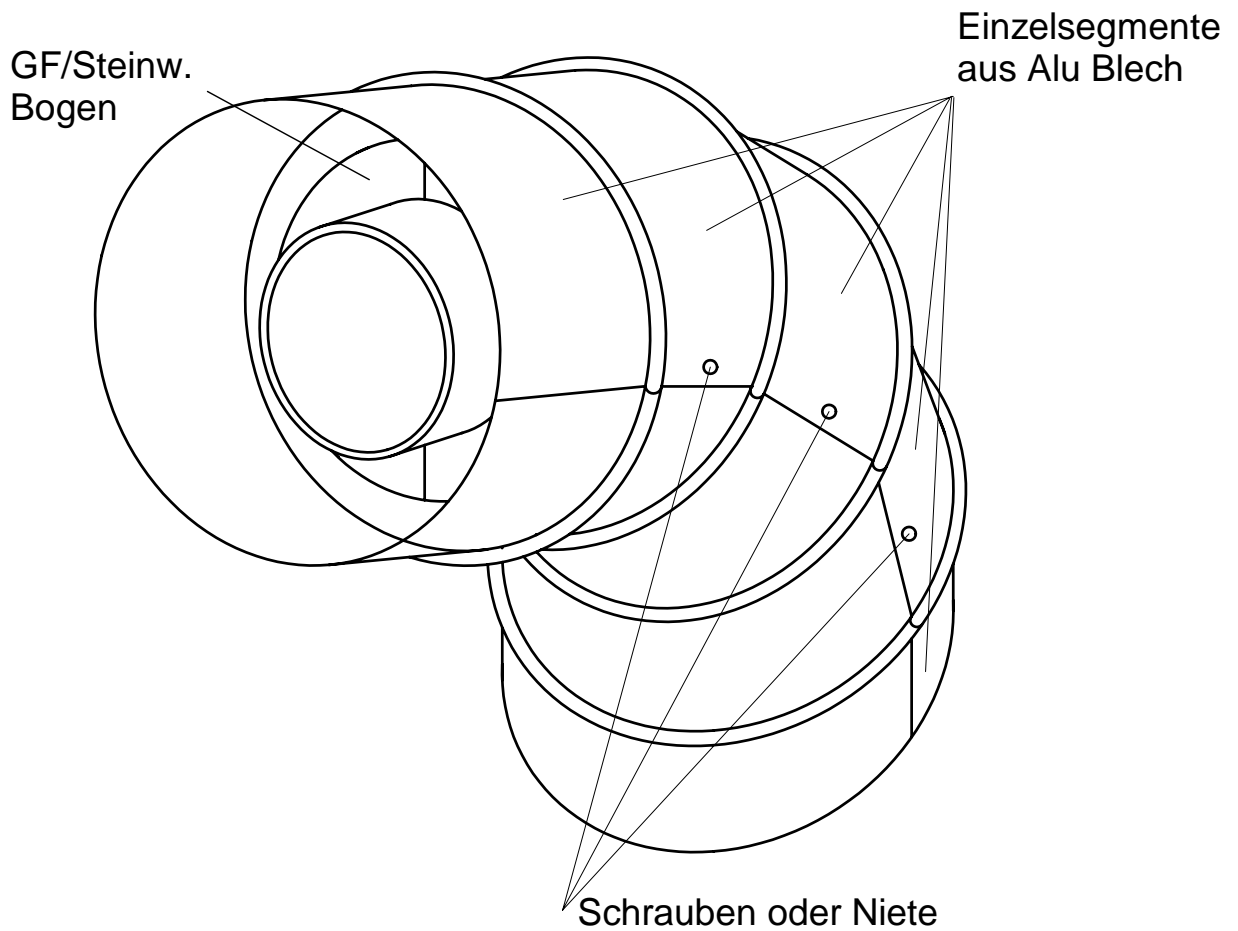
Alle Rundstöße von Schale zu Schale sind press auszuführen.

Längsnähte sind versetzt anzuordnen.

Ausschnitte für Rohrträger sind so auszuführen, dass keine Lücken im Material entstehen.

# Montageanweisung: Glasfaser/Steinwolle Bogen mit Alu Blechmantel

## Ausführung Bogen Alu Blech



### Material:

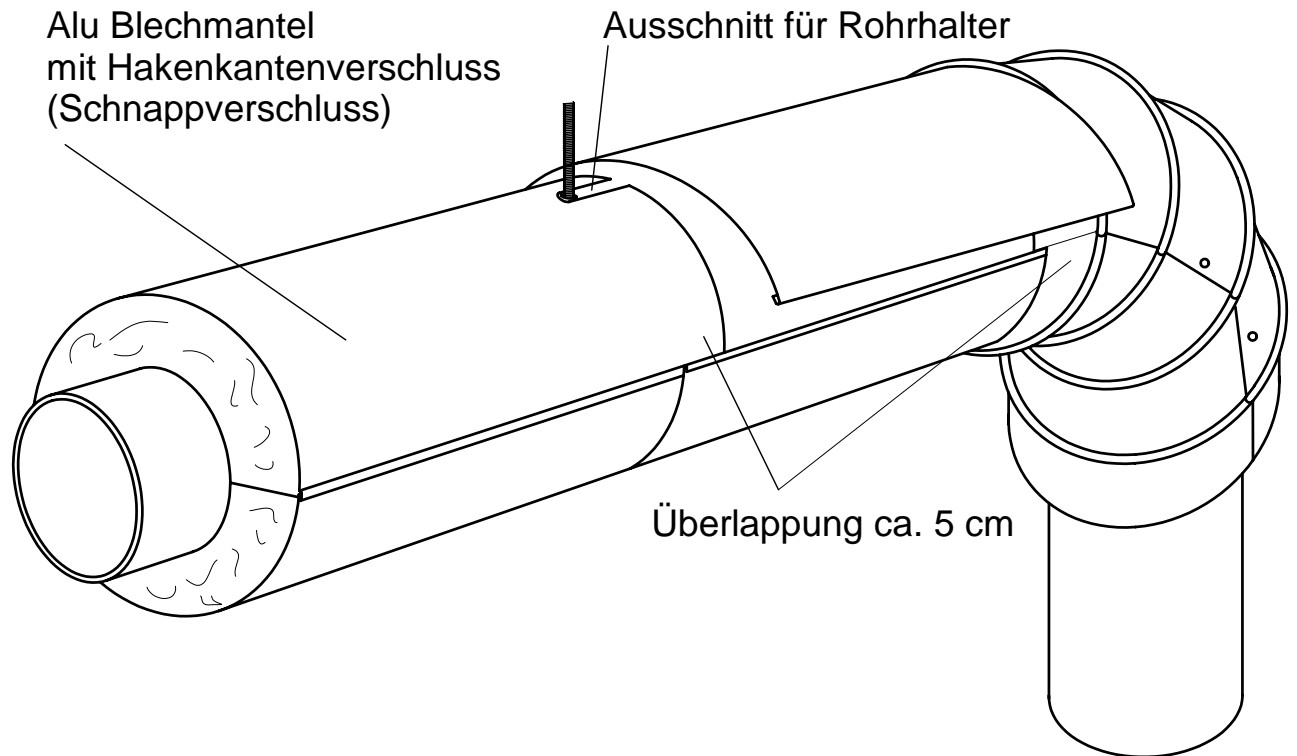
Bogen aus Glas- oder Steinwolle, Bogen aus Alu-Blech

### Ausführung:

Die Blechsegmente der Bogen werden über den vormontierten Bogen aus Glas-oder Steinwolle gelegt, Sicke in Sicke miteinander verbunden und danach mit Schrauben bzw. Nieten an den seitlichen Überlappungen verschlossen

# Montageanweisung: Glasfaser/Steinwolle Schalen mit Alu Blechmantel.

## Alu Blechmantel + Bogen montieren



### Material:

Glasfaser bzw. Steinwollschale,  
Vorgefertigter Blechmantel aus Aluminium, mit Hakenkantenverschluss  
Alu Segmentbogen

### Ausführung:

Alu Segmentbogen fertig montieren.

Der Blechmantel ist, dem Durchmesser entsprechend, über der fertigen Isolierung anzubringen und zu verschliessen.

Der Hakenkantenverschluss ist hierzu mit einem kräftigen Druck einzurasten.

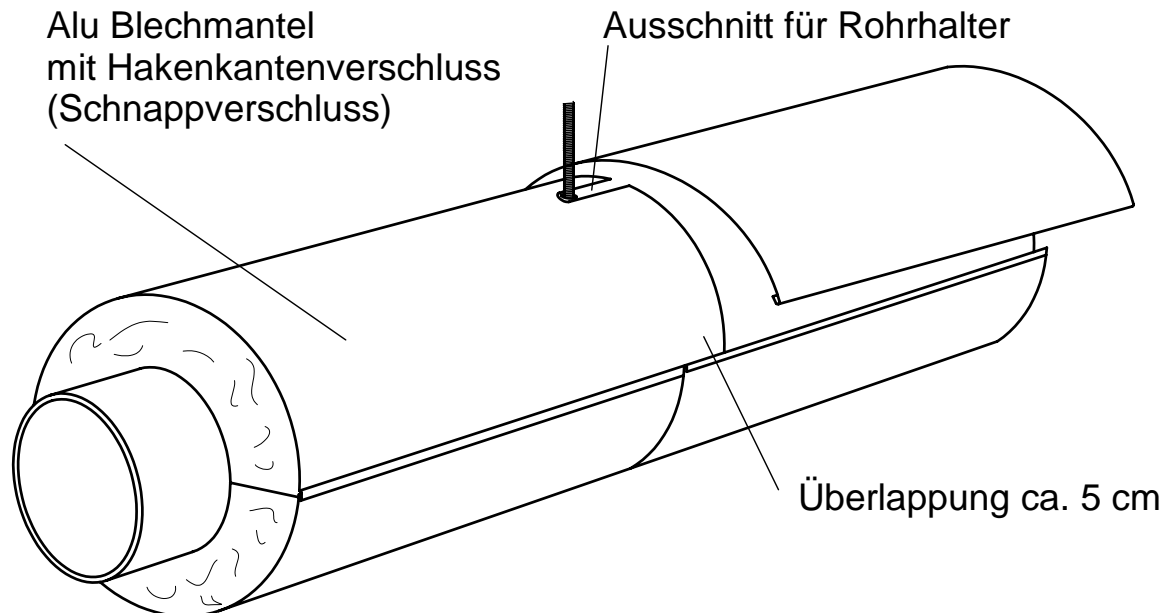
Der Übergang Bogen-Blechmantel ist dabei bis zur Markierung (umlaufende Sicke am Bogen) zu überlappen

Der Hakenkantenverschluss sollte möglichst so angeordnet werden, dass er anschliessend nicht sichtbar ist.

Ggf. kann der Blechmantel nach der Montage noch in den nicht sichtbaren Bereich verdreht werden.

# Montageanweisung: Glasfaser/Steinwolle Schalen mit Alu Blechmantel.

## Montage des Alu Blechmantels mit Schnappverschluss



### Material:

Glasfaser bzw. Steinwollschale,  
Vorgefertigter Blechmantel aus Aluminium, mit Hakenkantenverschluss

### Ausführung:

Der Blechmantel ist, dem Durchmesser entsprechend, über der fertigen Isolierung anzubringen und zu verschliessen.

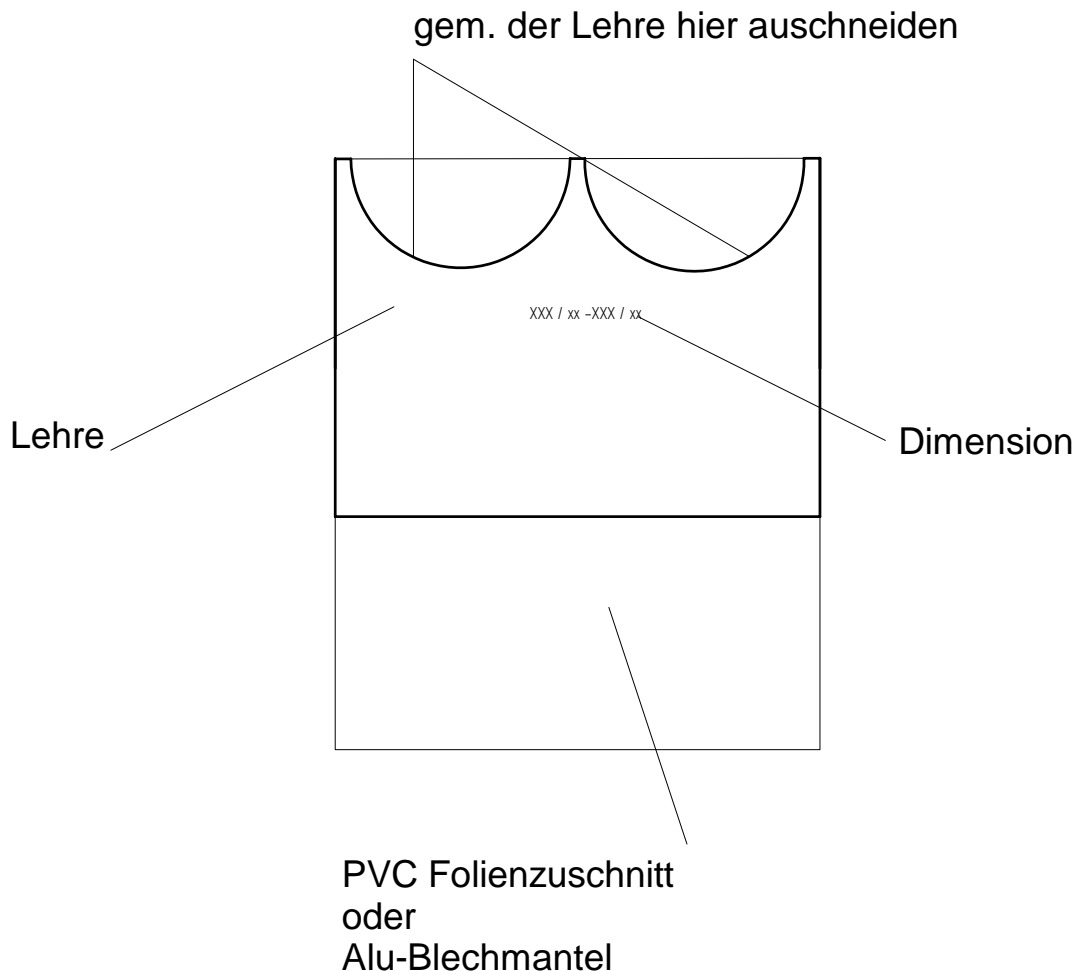
Der Hakenkantenverschluss ist hierzu mit einem kräftigen Druck einzurasten.

Der Hakenkantenverschluss sollte möglichst so angeordnet werden, dass er anschliessend nicht sichtbar ist.

Ggf. kann der Blechmantel nach der Montage noch in den nicht sichtbaren Bereich verdreht werden.

# Montageanweisung: T-Stück mit PVC oder Alu Blechmantel

## Mantel für Rohr abgehend anpassen



### Material:

Lehre für Auschnitte an PVC Folienmantel und Alu Blechmantel  
von T-Abzweigen

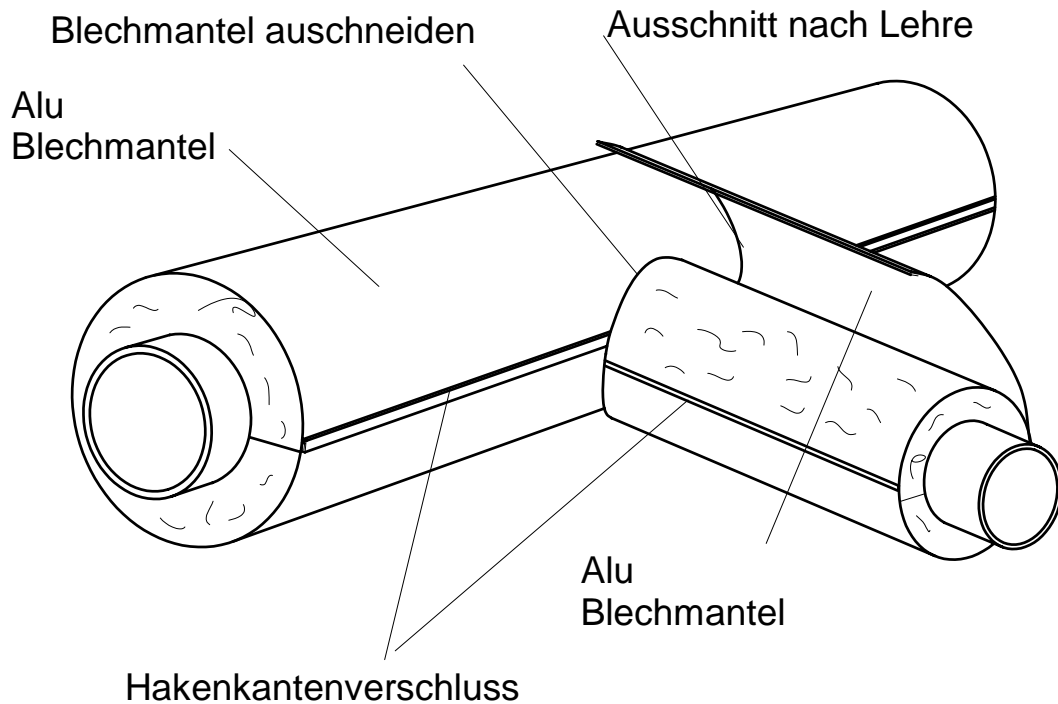
### Ausführung:

Die Lehre wird nach den Dimensionen des T-Stückes ausgewählt, und auf den zugehörigen PVC Mantel oder Alu Blech Mantel des abgehenden Rohres aufgelegt.

Die halbkreisförmigen Konturen werden möglichst genau ausgeschnitten.  
Nach dem anschliessenden Runden kann der Mantel montiert werden.

# Montageanweisung: Glasfaser/Steinwolle-Schalen mit Alu.Blechmantel

## Ausführung T-Abgang



### Material:

Alu-Blechmantel mit Hakenkantenverschluss, Lehre

### Ausführung:

Der Alu Blöechmantel ist am abgehenden Rohr durch Ausschneiden gem. der zugehörigen Lehre entsprechend anzupassen.

Der Alu Blechmantel ist durch einen kurzen Druck am Hakenkantenverschluss zu verschliessen..