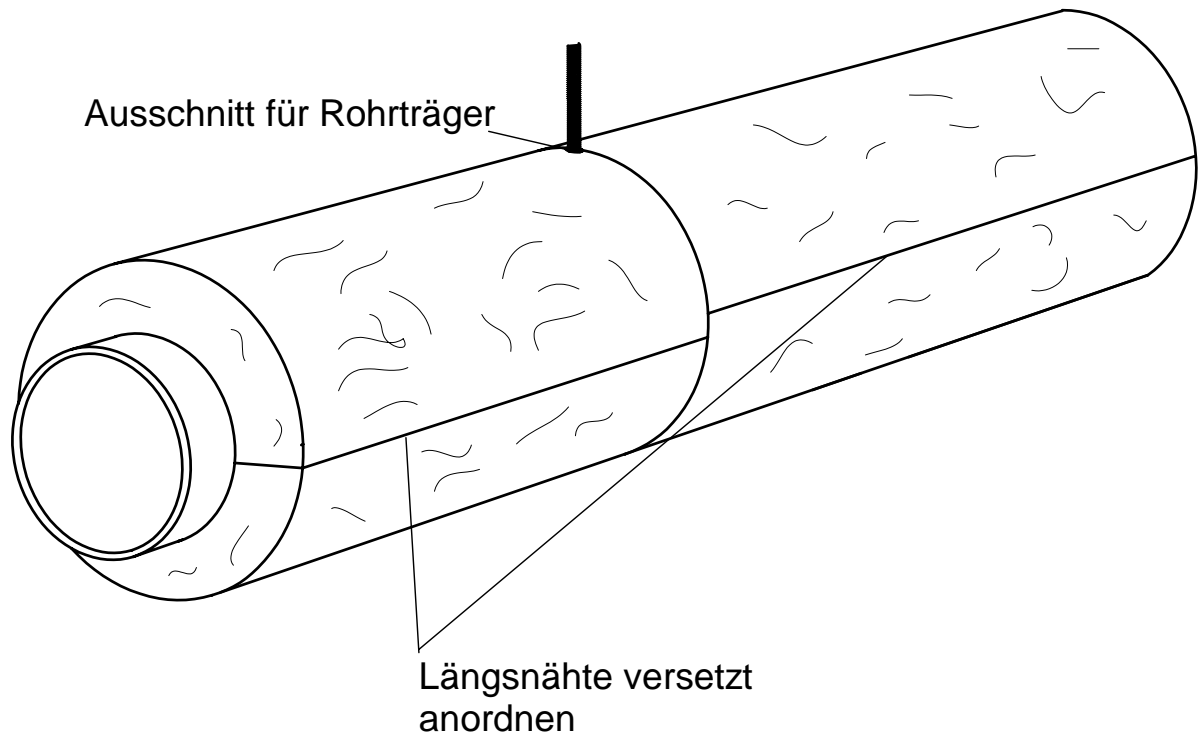


Korff+Co.KG

Verlegeanleitung für Glasfaser/Steinwolle-Schalen mit PVC Mantel

Montageanweisung: Glasfaser/Steinwolle-Schalen mit PVC Mantel

Schalen montieren



Material:

vorgefertigte Schalen aus Glasfaser oder Steinwolle.

Vorgang:

Passende Schalen entlang der Längnaht nur soweit nötig aufspreizen um diese über das Rohr zu schieben und zu montieren.

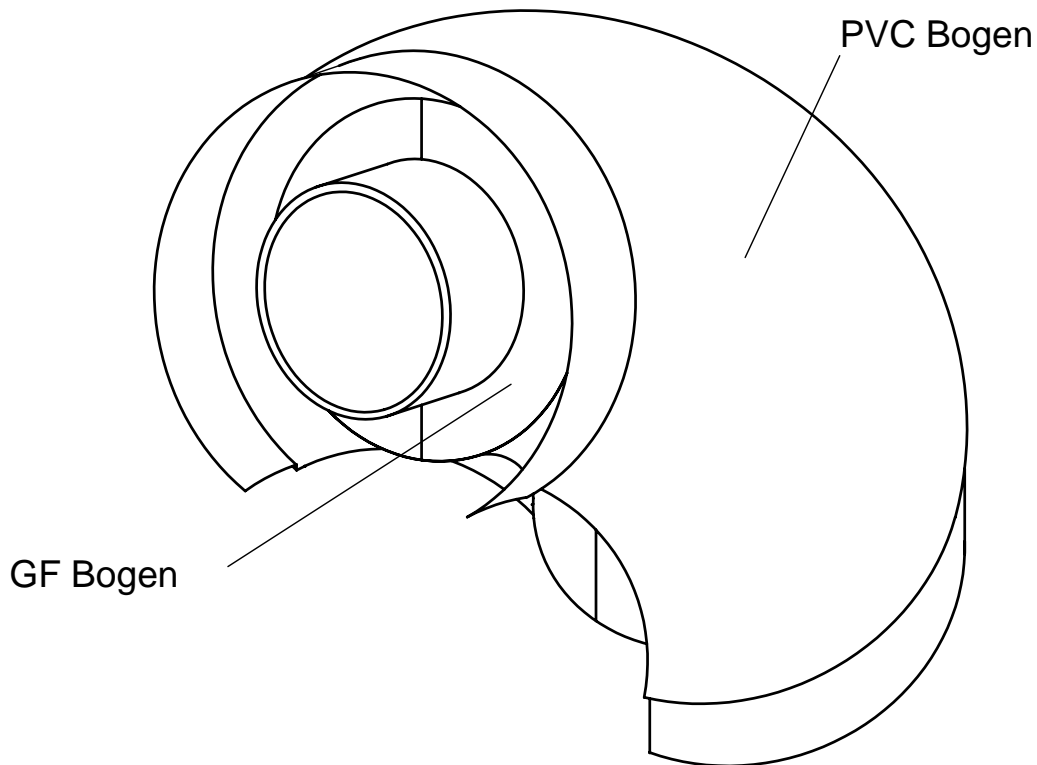
Alle Rundstöße von Schale zu Schale sind press auszuführen.

Längsnähte sind versetzt anzuordnen.

Ausschnitte für Rohrträger sind so auszuführen, dass keine Lücken im Material entstehen.

Montageanweisung: GLasfaser/Steinwolle Bogen mit PVC Mantel.

Ausführung Bogen



Material:

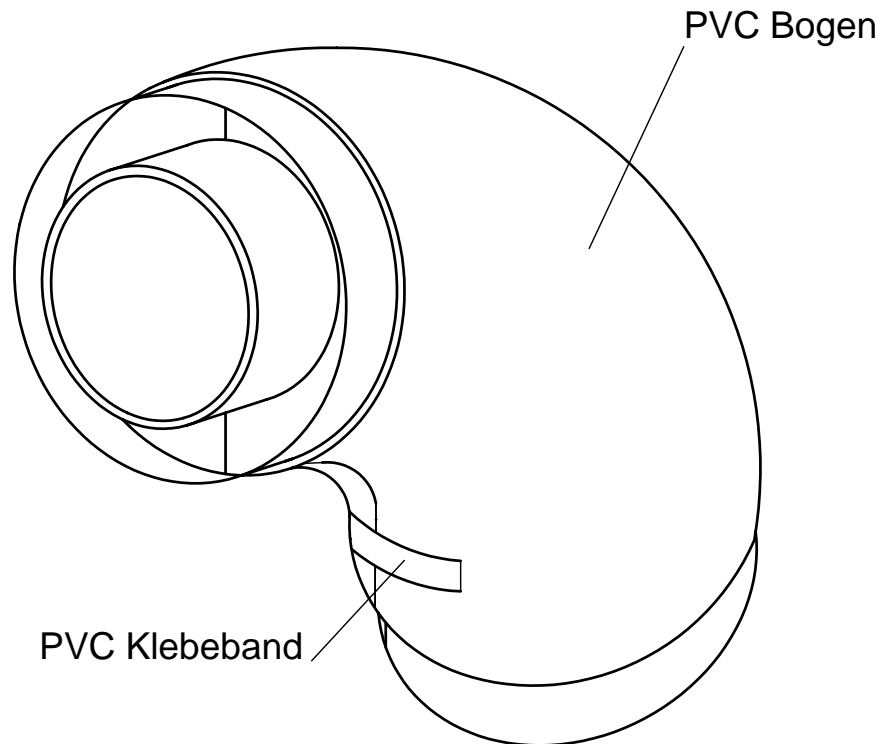
Bogen aus Glas- oder Steinwolle, unkaschiert, PVC Bogen

Ausführung:

Über den fertig montierten Glas/Steinwolle Bogen wird der passende PVC Bogen angebracht.

Montageanweisung: Glasfaser/Steinwolle Bogen mit PVC Mantel.

Ausführung Bogen



Material:

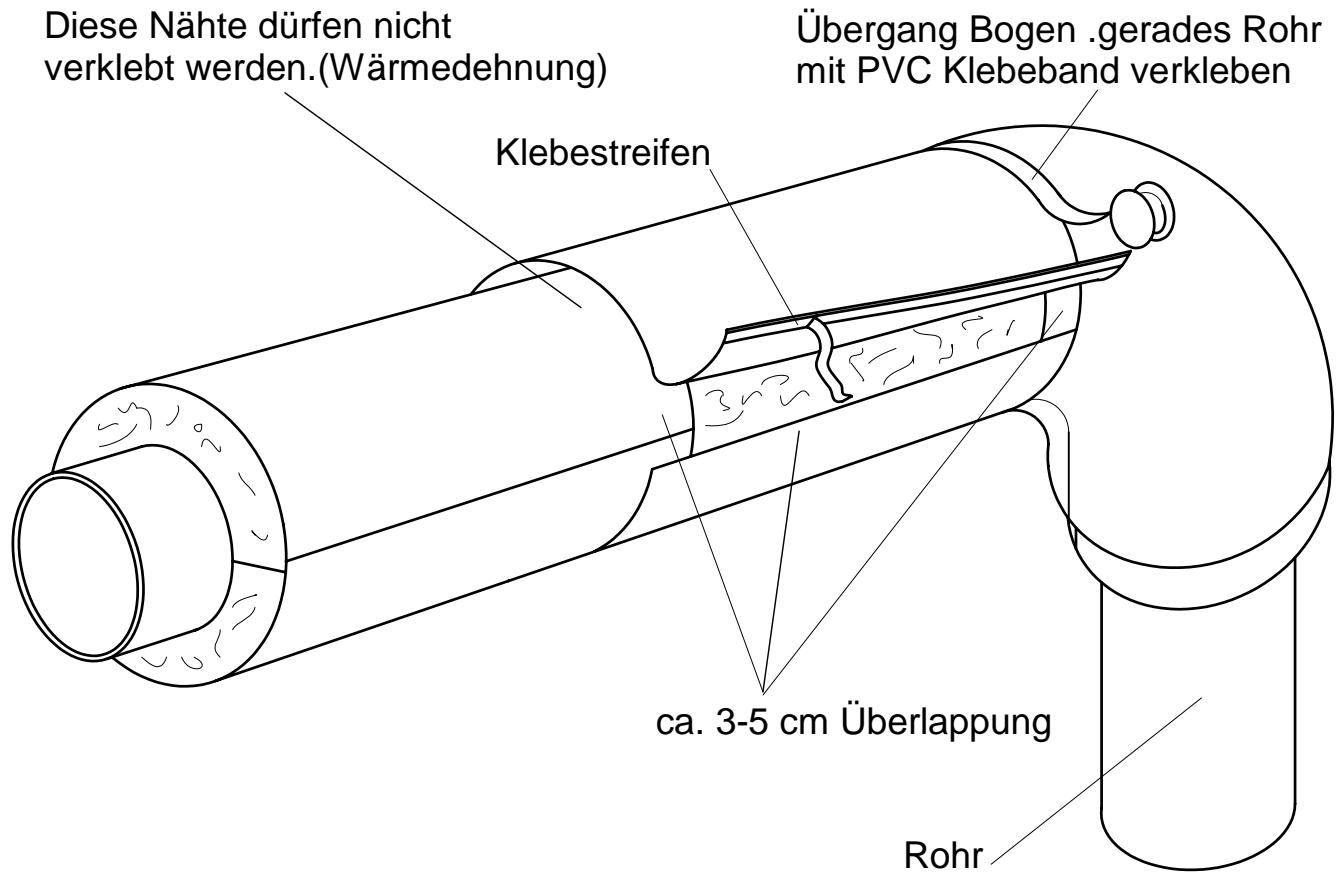
Bogen aus Glas- oder Steinwolle, PVC Bogen , PVC Klebeband

Ausführung:

Der PVC Bogen wird geschlossen und provisorisch mit PVC Klebeband fixiert
Die endgültige Fixierung erfolgt durch die Überlappung des PVC Mantels der
Rohrisolierung.

Montageanweisung: Glasfaser/Steinwolle-Schalen mit PVC Mantel.

PVC Mantel + Bogen montieren



Material:

Vorgefertigte Zuschnitte aus PVC, mit Selbstklebestreifen an der Längsnaht., PVC Bogen.

Vorgang:

PVC Bogen fertig montieren,
vorgefertigte PVC Zuschnitte passend um das isolierte Rohr legen.
Dabei Übergang zu PVC Bogen ca 3-5 cm überlappen und mit PVC Klebeband fixieren.

Schutzfolie vom Klebestreifen abziehen

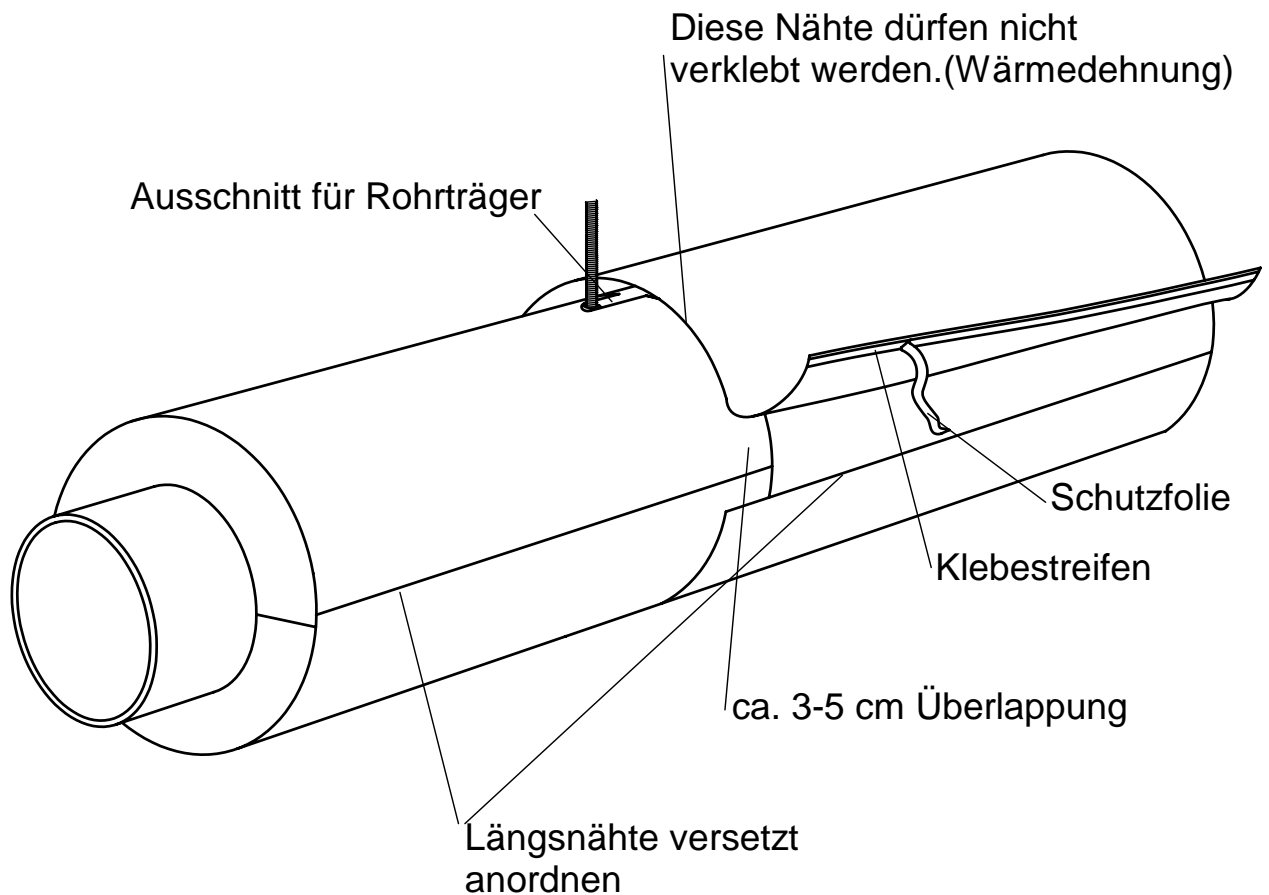
PVC Folie andrücken.

Rundnähte sind um ca. 3-5 cm zu überlappen.

Längsnähte sind versetzt anzuordnen

Montageanweisung: Glasfaser/Steinwolle-Schalen mit PVC Mantel.

PVC Mantel (Zuschnitte) montieren



Material:

Vorgefertigte Zuschnitte aus PVC, mit Selbstklebestreifen an der Längsnaht.

Vorgang:

Vorgefertigte PVC Zuschnitte passend um das isolierte Rohr legen.

Schutzfolie vom Klebestreifen abziehen

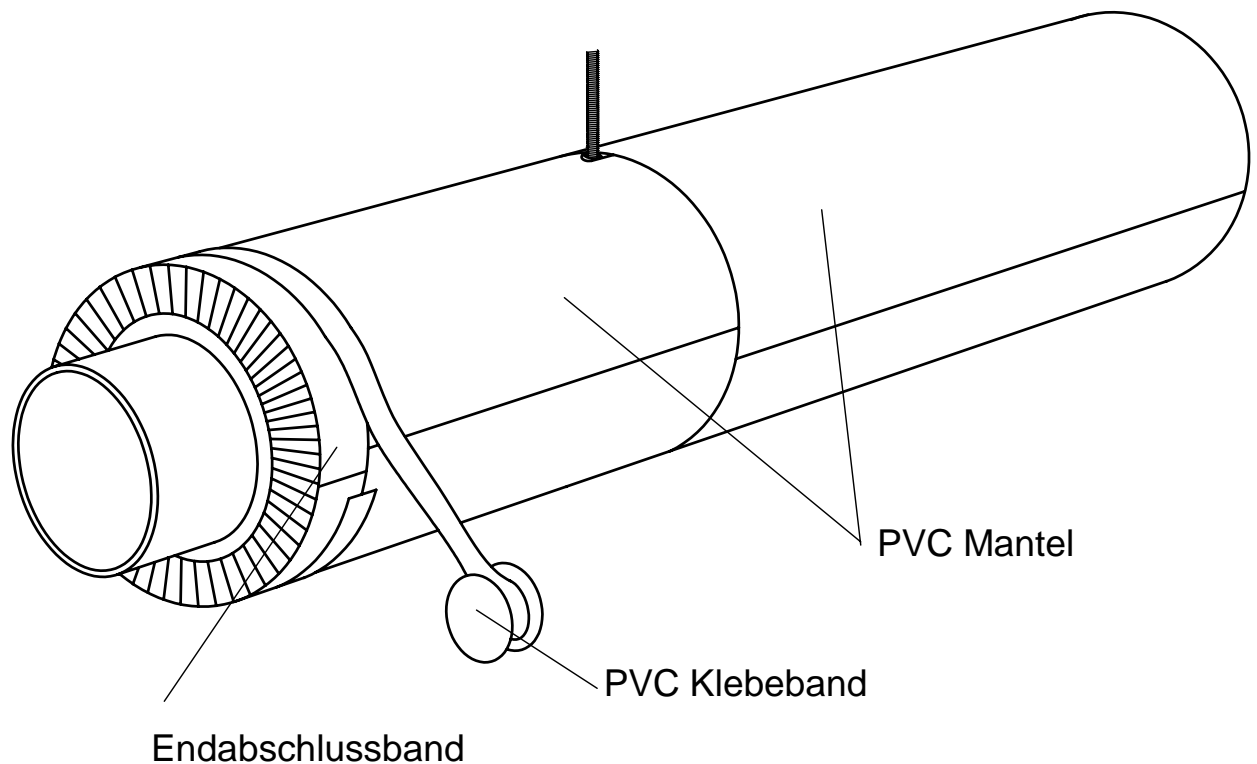
PVC Folie andrücken.

Rundnähte sind um ca. 3-5 cm zu überlappen.

Längsnähte sind versetzt anzuordnen

Montageanweisung: Glasfaser/Steinwollschalen-Schalen mit PVC Mantel

Endabschlussband anbringen



Material:

Endabschlussband Alu , PVC Klebeband

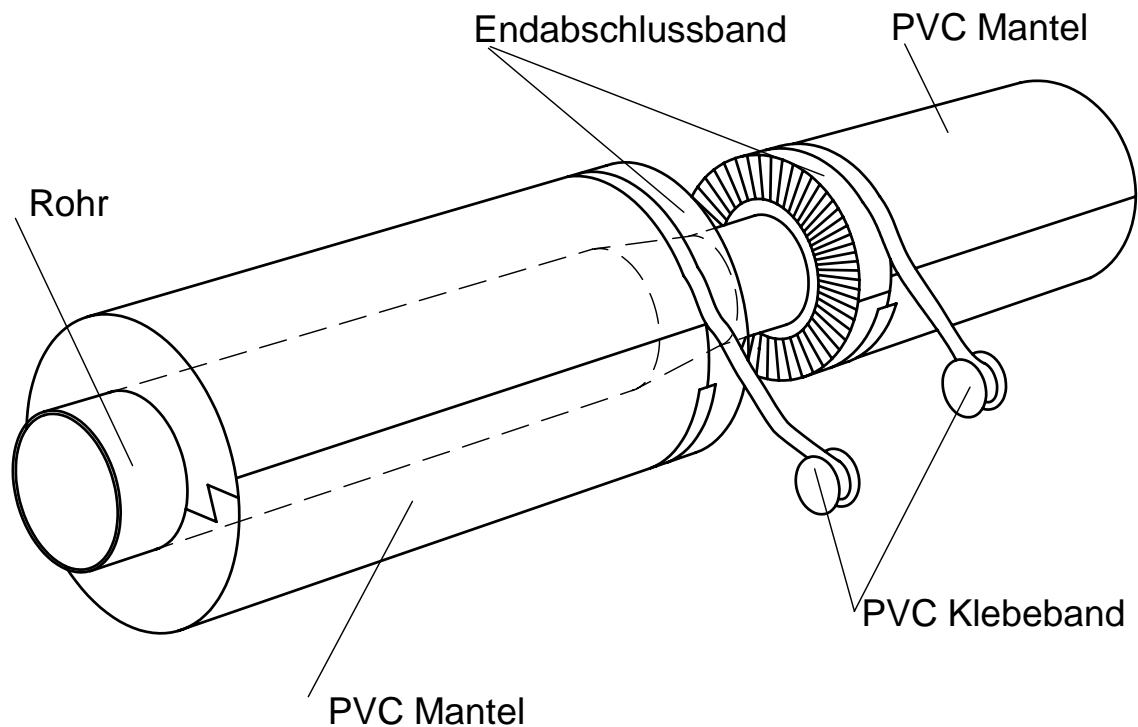
Vorgang:

An allen offenliegenden Endstellen der Isolierung müssen als mechanischer Schutz, ein Endabschlussband aus Aluminium angebracht werden.

Das Endabschlussband ist passend zum äusseren Umfang der Isolierung + ca. 5cm Überlappung, von der Rolle abzuschneiden, an der Endstelle zu montieren und mit PVC Klebeband am gesamten Umfang zu fixieren.

Montageanweisung: Glasfaser/Steinwolle Schalen mit PVC Mantel.

Ausführung einer Reduzierung Schritt 1



Material:

Glasfaser-Schalen mit PVC Mantel; Endabschlussband, PVC Klebeband.

Ausführung:

Die Isolierung für den grossen Rohrdurchmesser ist bis zum Ende des Reduzierstücks, bzw. bis zum Anfang des kleineren Rohrdurchmessers auszuführen.

Hier erfolgt die Montage eines Endabschlussbandes.

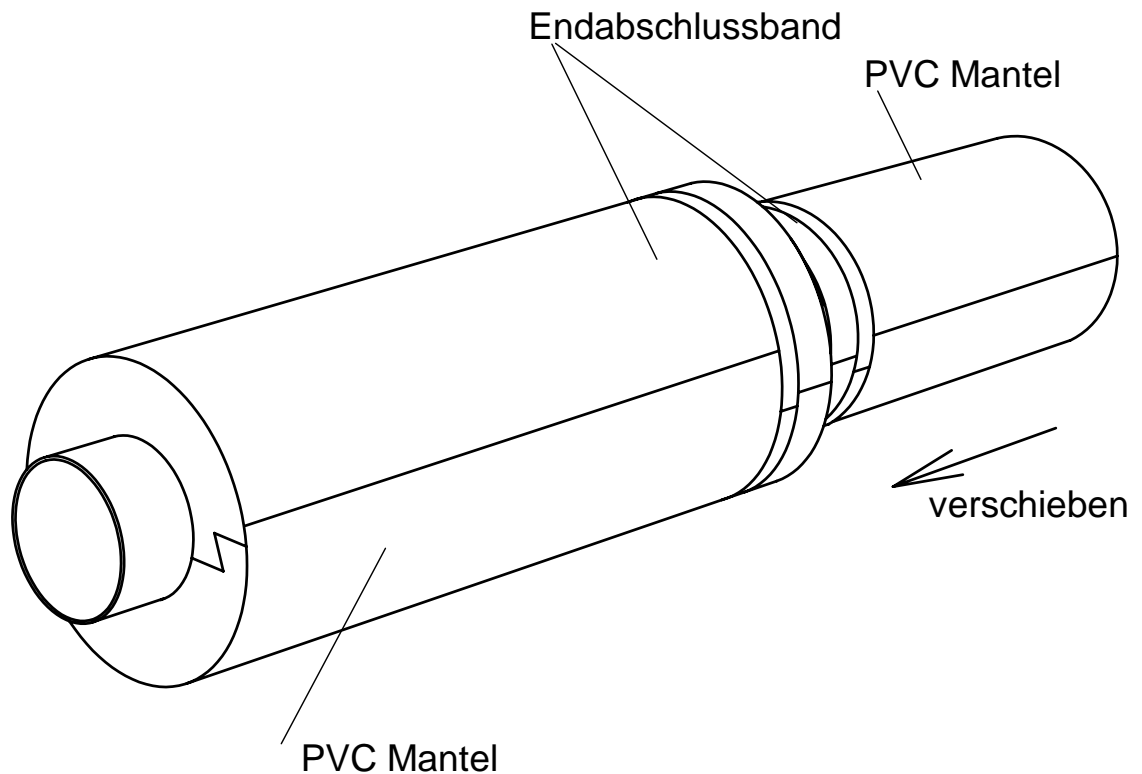
Zur Montage der Glasfaser-Schalen u. des PVC Mantels auf dem kleineren Rohrdurchmesser, werden die Schalen etwas auf der Rohrachse vom Reduzierstück weg verschoben.

Die entstehende Lücke wird zur Montage des Endabschlussbandes für den kleineren Rohrdurchmesser benötigt.

Dann erfolgt auch hier die Montage eines Endabschlussbandes.

Montageanweisung: Glasfaser/Steinwolle-Schalen mit PVC Mantel.

Ausführung einer Reduzierung Schritt 2



Material:

Glasfaser/Steinwolle-Schalen, PVC Mantel; Endabschlussband.

Ausführung:

Nach der Montage des Endabschlussbandes auf dem kleinen Rohrdurchmesser, wird die komplette Isolierung in Richtung grosser Rohrdurchmesser bis zum Anschlag verschoben.

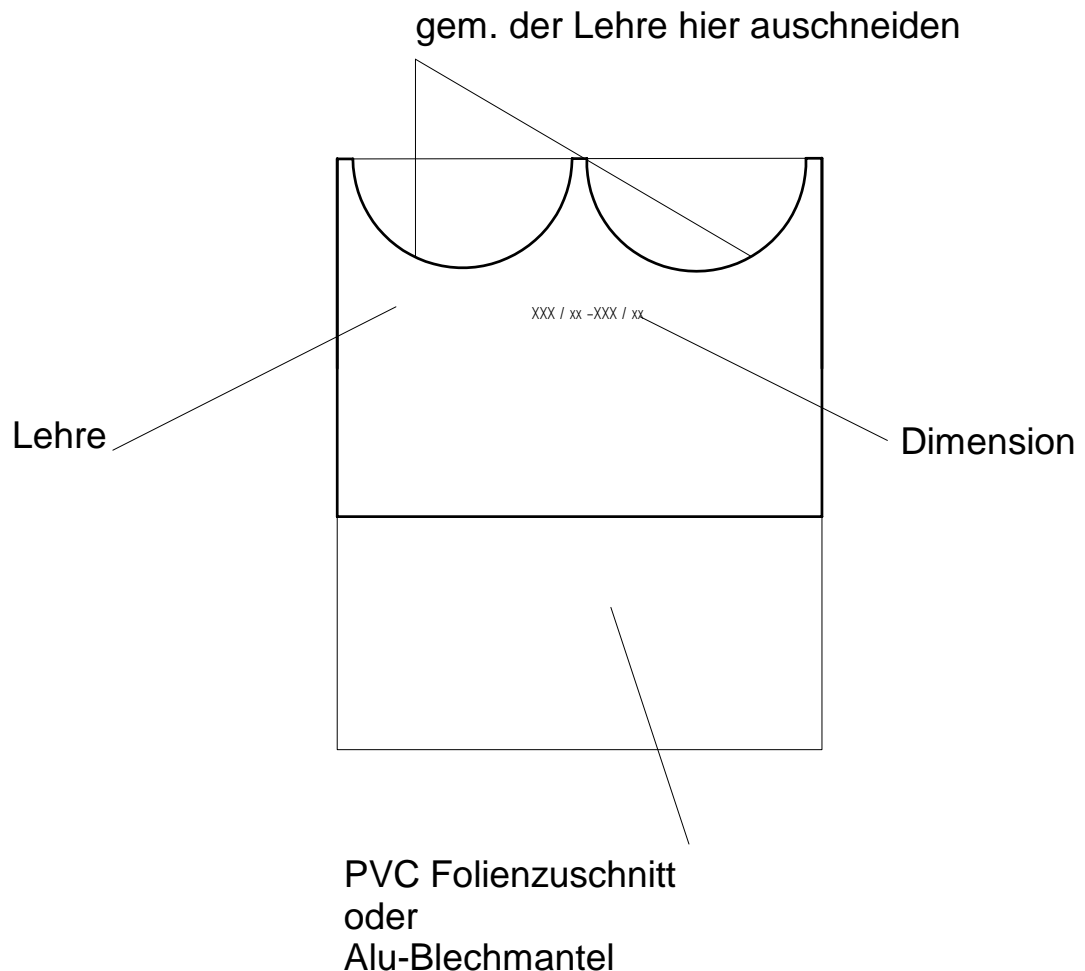
Fertig.

Die beiden Ringe aus Endabschlussband sollten dann press aneinander liegen.

Es ist darauf zu achten, möglichst nur eine Schalenlänge auf diese Weise zu verarbeiten, da das Verschieben sonst zu schwer bzw. unmöglich wird.

Montageanweisung: T-Stück mit PVC oder Alu Blechmantel

Mantel für Rohr abgehend anpassen



Material:

Lehre aus PVC, für Auschnitte an PVC Folienmantel und Alu Blechmantel von T-Abzweigen

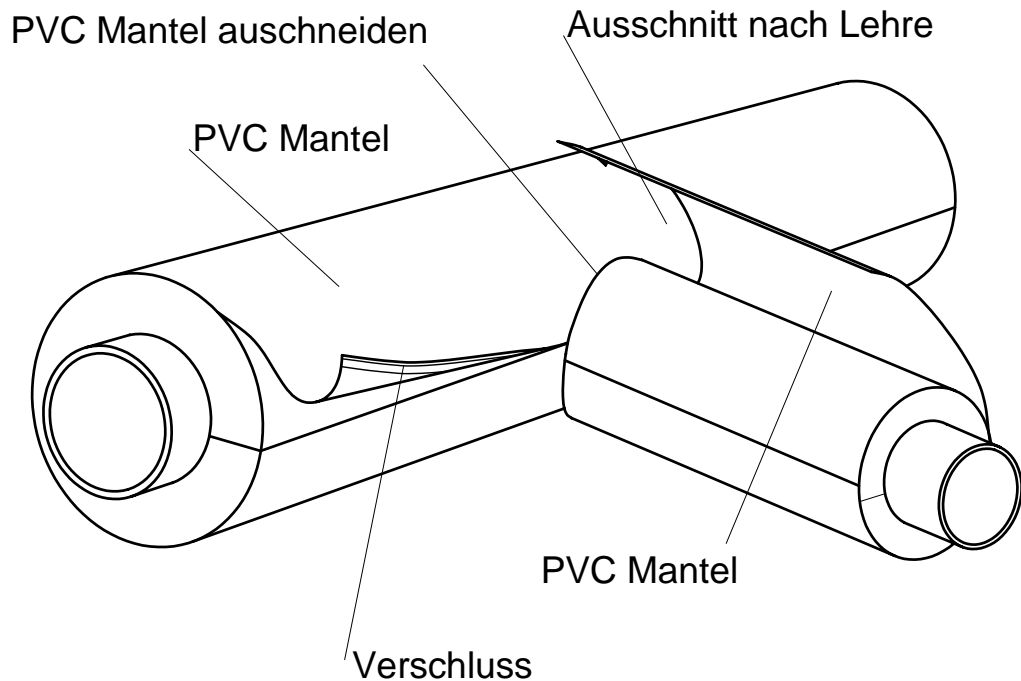
Ausführung:

Die Lehre wird nach den Dimensionen des T-Stückes ausgewählt, und auf den zugehörigen PVC Mantel oder Alu Blech Mantel des abgehenden Rohres aufgelegt.

Die halbkreisförmigen Konturen werden möglichst genau ausgeschnitten. Nach dem anschliessenden Runden kann der Mantel montiert werden.

Montageanweisung: Glasfaser/Steinwolle-Schalen mit PVC Mantel

T-Abgang ausführen



Material:

PVC Mantel mit Selbstklebeverschluss,

Ausführung:

Der PVC Zuschnitt ist am abgehenden Rohr durch Ausschneiden gem. der zugehörigen Lehre entsprechend anzupassen.

Die Schutzfolie des Klebestreifens ist abzuziehen und der Mantel anzudrücken.